

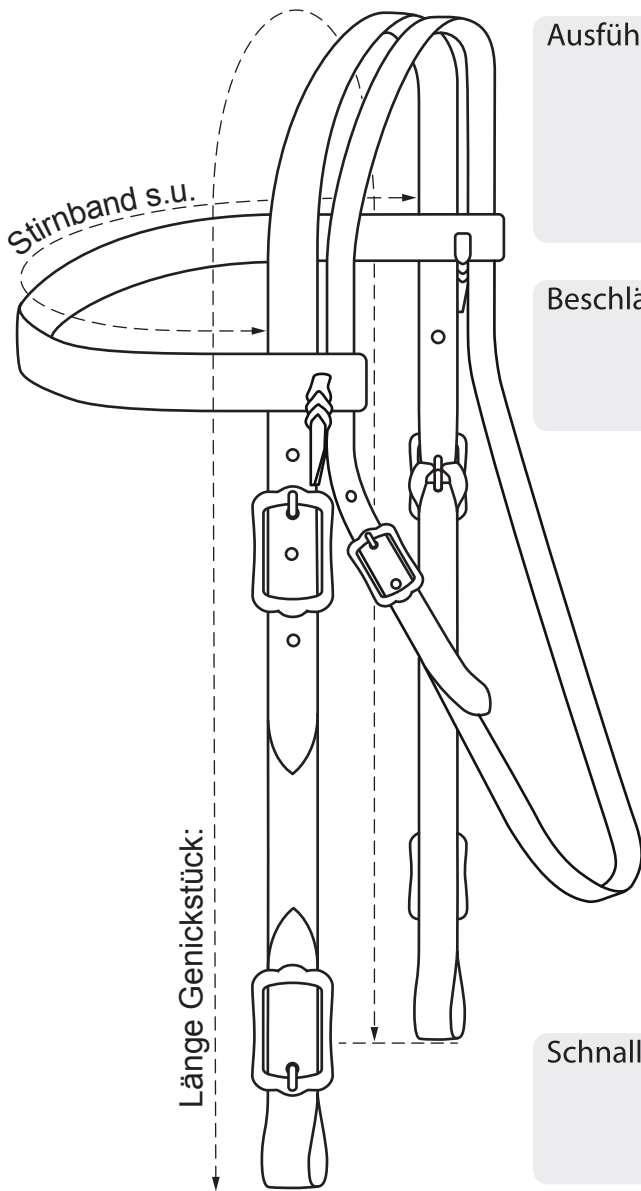
Bitte nehmen Sie für die Kopfzeug-Planung auch telefonisch Kontakt mit uns auf.

Planung Kopfzeug für:

Anschrift:

Kopfzeug mit Stirnband

Einohr-Zaum



Ausführung:

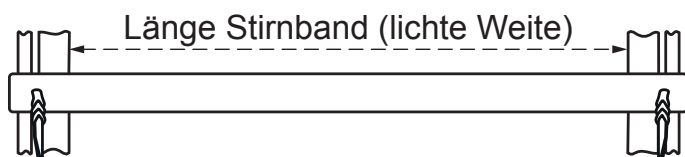
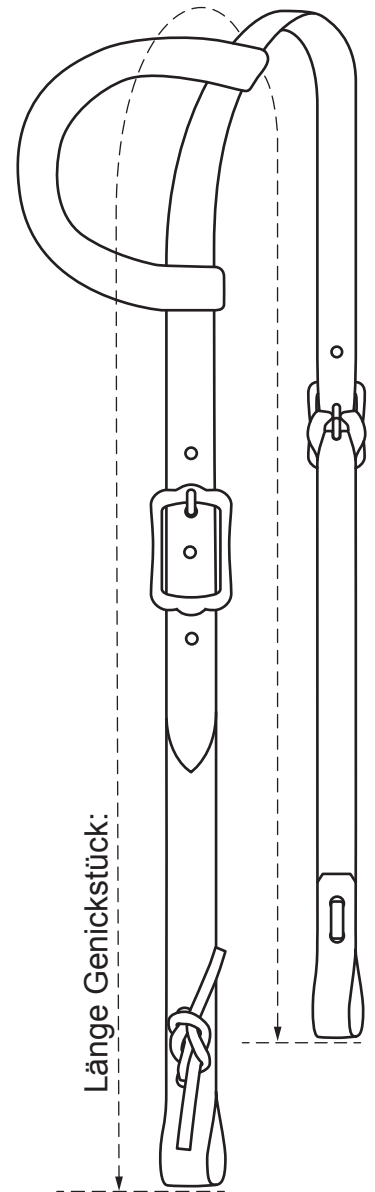
Beschläge:

Breite:

Länge Genickstück:

Länge Stirnband:

Schnallen:



Sonstiges:

Passende Zügel:
Länge / Breite:

Ausführung / Schnallen: